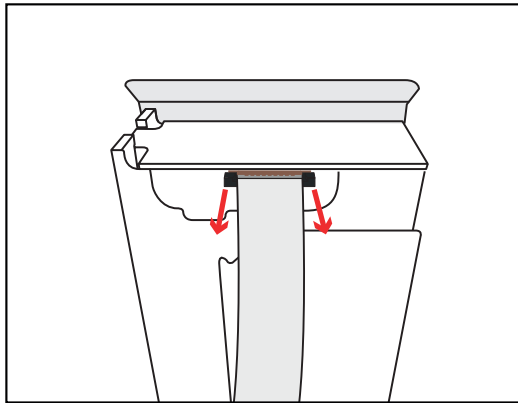


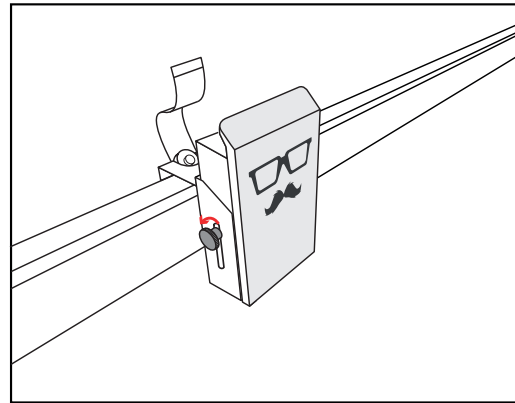
AUSTAUSCH LASERKOPF



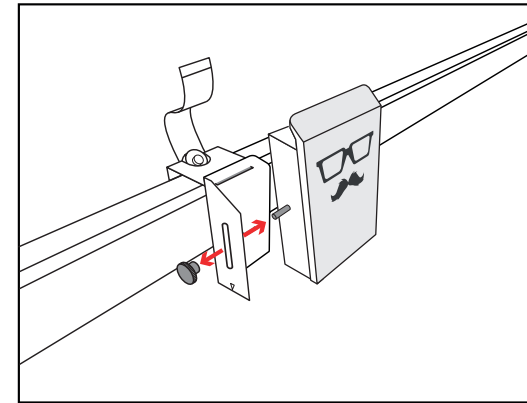
Um den Laserkopf an- und abzustecken muss der Mr Beam II vom Stromnetz getrennt sein!



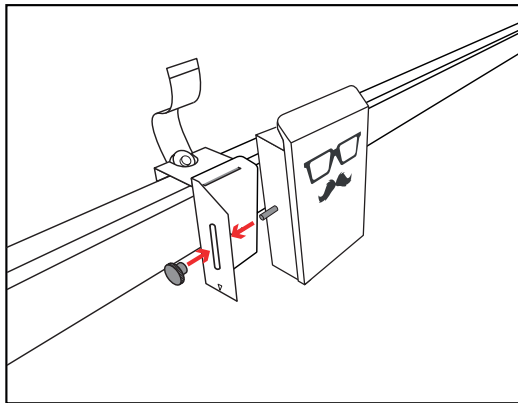
Zum Lösen des Kabels den schwarzen Bügel vorsichtig an beiden Seiten herausziehen.



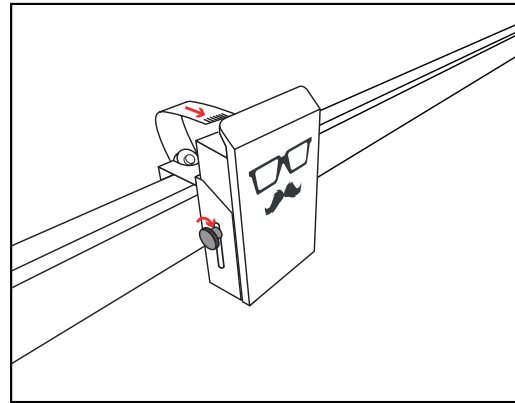
Die Rändelschraube lösen



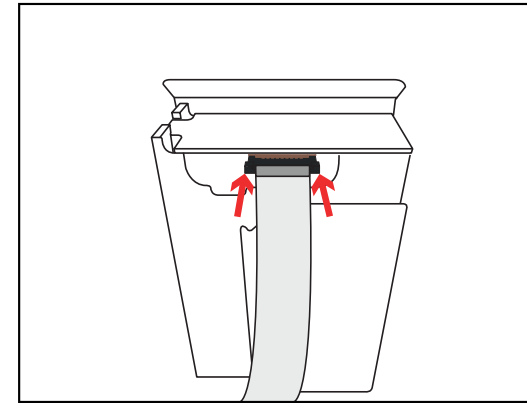
und den Laserkopf aus der Grundplatte herausnehmen.



Den neuen Laserkopf mit der Rändelschraube an die Grundplatte montieren.



Die Rändelschraube mit zwei Fingern moderat anziehen. Anschließend das Flachbandkabel mit dem Laserkopf verbinden.



Zur Fixierung des Kabels den Bügel beidseitig hineindrücken.